



**MAGAZZINO
AUTOMATICO
SERIE ASW**

ASW14.4

ASW14.6

ASW14.8



MAGAZZINO AUTOMATICO SERIE ASW

Semplice, flessibile Industry 4.0

ASW14 è un magazzino automatico compatto che rappresenta la soluzione più flessibile per qualsiasi esigenza di produzione e di processo. È costruito da una robusta struttura portante che alloggia e supporta i cassettei, i quali sono gestiti da uno shuttle laterale motorizzato che li porta nella baia di prelievo del robot. Predisposto per interfacciarsi con robot collaborativi od antropomorfi, il sistema ASW14 è adattabile a differenti produzioni di serie con differenti tipologie e/o quantità di pezzi da lavorare. Il tutto con un ritorno tipico dell'investimento inferiore a 1 anno.

PATENT PENDING

Perchè dotarsi di ASW?

Ottimizzare

i processi di produzione.

Valorizzare

gli operatori qualificati.

Risparmiare

tempo e quindi denaro.

Aumentare

l'efficienza del parco macchine.

Ottimizza lo spazio

la struttura di ASW14 vi permetterà di recuperare fino al 70% di spazio a terra.

Cosa aiuta a fare ASW14?

Il magazzino automatico è adattabile a diverse situazioni produttive.

Asservimento macchine CNC

Assemblaggio

SALDATURA

Misurazione

MARCATURA LASER

Controlli qualità

PICK&PLACE

AVVITATURA

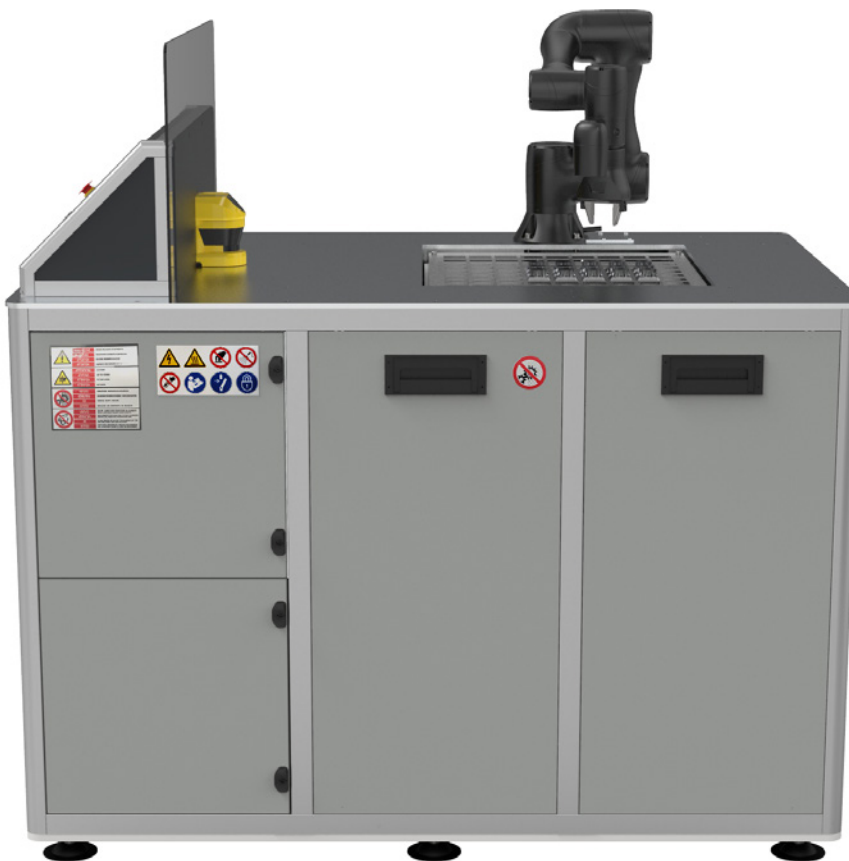
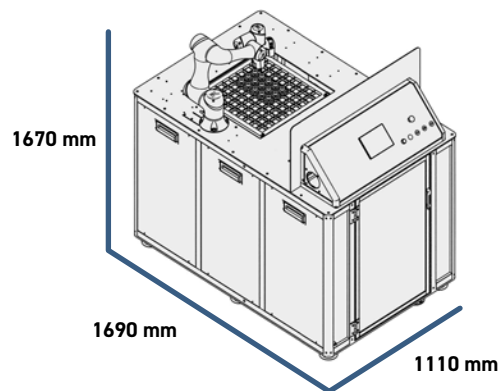


ESEMPI DI CONFIGURAZIONI

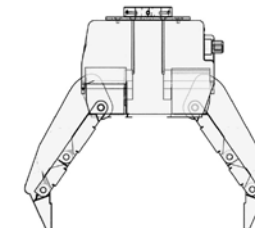
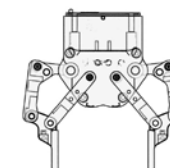
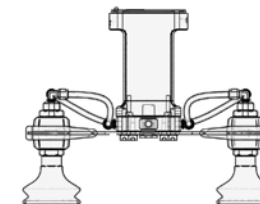
14 cassette	H max pezzi 45 mm
7 cassette	H max pezzi 105 mm

DIMENSIONE CASSETTI DISPONIBILI

ASW14.4	400 x 600 mm
ASW14.6	600 x 600 mm
ASW 14.8	800 x 600 mm



Tipi di pinze



Caratteristiche speciali

- > Robot intercambiabile con diversi modelli in commercio
- > Pinze adattabili alla tipologia di pezzi da movimentare
- > Griglie alloggiamento pezzi personalizzabili con forme e dimensioni a seconda delle necessità di produzione
- > Fino a 14 cassette
- > Oltre 5m² di area di magazzino
- > 25Kg di portata per singolo cassetto

Capacità di carico massima

GRIGLIA CASSETTO ASW14.6		
GRIGLIA 30x30 mm	144 pz/cad.	fino a: 2016 pz
GRIGLIA 50x50 mm	64 pz/cad.	fino a: 896 pz
GRIGLIA 80x80 mm	25 pz/cad.	fino a: 350 pz



Nuova Idemont srl

Unità produttiva 1

→Via A. Volta, 9 36010 Zanè (VI)

Unità produttiva 2

→Via G. Marconi, 50 36010 Zanè (VI)

T +39 0445 314159

E commerciale@nuovaidemont.com

W nuovaidemont.com

in nuovaidemont

